

ART SERIES

La serie ART è idonea all'aspirazione e alla depurazione di polveri generate nei processi produttivi con lavorazioni a secco. Particolarmente indicata per la lavorazione della grafite.

Speciali tasche trattengono le polveri aspirate sulla superficie esterna.

Un sistema di pulizia mediante scuotitore meccanico manuale, mantiene costante l'efficienza di aspirazione e di filtrazione. A richiesta può essere montato un sistema di pulizia a comando elettropneumatico.

Le polveri vengono raccolte in un apposito cassetto facilmente estraibile.

La serie è dotata a richiesta di tramoggia e cestello di contenimento polveri.

La modularità dei modelli AR1T/AR2T/AR4T consente di dotare ciascun modello di uno stadio di **Filtrazione ad Alta (filtro EPA)** o **Altissima (filtro HEPA) efficienza** a norme europee **EN 1822** adatta all'abbattimento di micro-polveri e fumi, peraltro già di serie nei modelli ARTU.

La serie ART (escluso AR1T) ha in dotazione **motori in classe IE2 a basso consumo energetico** e di magnetotermico salvamotore.

Per AR4T: a specifica esigenza sarà possibile adottare opportuna girante.

ART Series is suitable for suction and purification of dust produced during dry machining processes. It is especially appropriate for graphite machining processes.

Special pockets hold the suctioned dust on the external surface.

The suction and filtration efficiency are maintained constant by means of a manual cleaning system, carried out with a mechanical shaker (or pneumatic control, on request).

The dust is collected in a cellophane pocket easily removable.

The ART series is providing of hopper and dust containment basket.

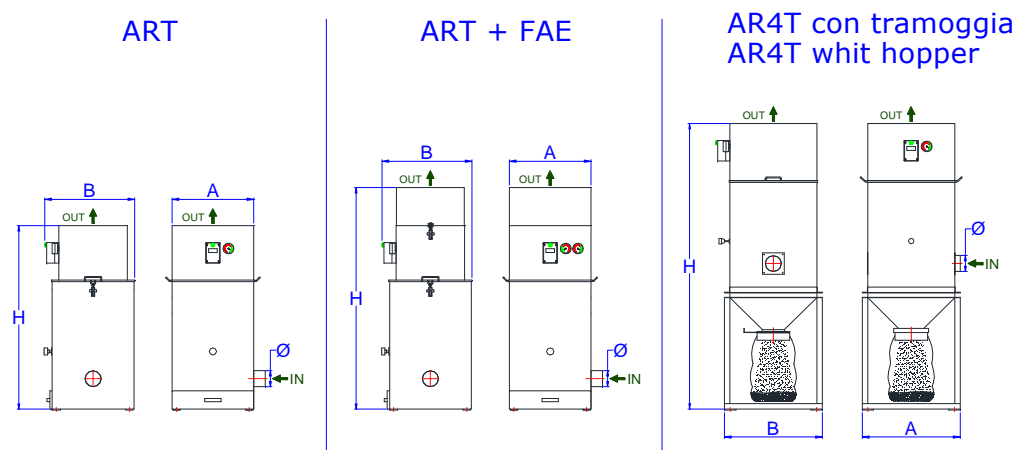
The modularity of AR1T/AR2T/AR4T allows to provide them for stage of **High (with EPA filter)** or **Highest (with HEPA filter) filtration efficiency** tested in accordance with European norm **EN 1822** suitable for holding micro-mist and smoke; on the other hand already standard on ARTU models.

The series is equipped with low power consumption motor **IE2 class** and with overload cut-out switch.

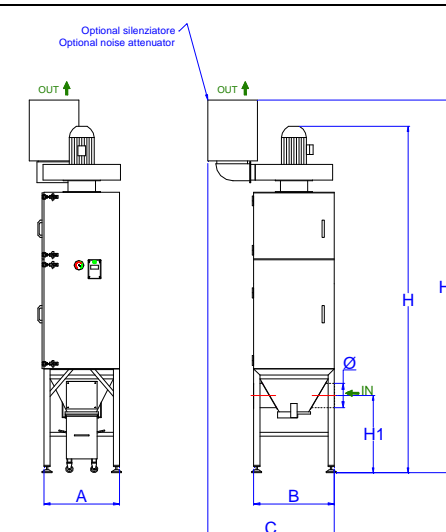
For specific requirements on AR4T is possible to opt for suitable impellers.



AR2T



ARTU



ARTU BSA

DATI TECNICI - TECHNICAL DATA

Modello Model	Bocca aspirante Suction inlet	Portata massima Max airflow	Prevalenza Pressure	Potenza Power	Tensione-frequenza Voltage-Frequency	Rumorosità Noise level
	Ø mm	m ³ /h	mm/H ₂ O	kW	V Hz	dBa
AR1T	80/100	700	180	0,55	230/400 - 50	65
AR2T	100/120	1000	150	0,75	230/400 - 50	67
AR4T/2	150/200	2000	200	1,5	230/400 - 50	72
AR4T/4	200	3000	230	3	230/400 - 50	76

Modello Model	Dimensioni d'ingombro Overall dimensions			Peso Weight
	A	B	H	
AR1T	500	470	1400	85
AR2T	600	500	1450	120
AR4T	800	800	1800	210/220
AR1T + FAE	600	500	1700	95
AR2T + FAE	600	500	1750	130
AR4T + FAE	800	800	2100	220/230
AR4T + HOPPER	900	900	2800	270/280

Modello Model	Disegno Drawing	Bocca aspirante Suction inlet	Portata massima Max airflow	Potenza Power	Pressione Pressure	Tensione-frequenza Voltage-Frequency	Rumorosità Noise level
		Ø mm	m ³ /h	kW	mm/H ₂ O	V Hz	dBa
ARTU2	2971	200	2000	1,5	200	230/400 - 50	72
ARTU3	2971	200	3000	3	300	230/400 - 50	76

Modello Model	Dimensioni d'ingombro Overall dimensions						Peso Weight
	A	B	C	H	H1	H2	
ARTU2	630	650	1020	2520	635	2680	210
ARTU3	630	650	1020	2590	635	2750	230

AR FILTRAZIONI si riserva la possibilità di apportare in ogni momento e senza preavviso qualsiasi variazione costruttiva si rendesse necessaria al miglioramento dei propri prodotti. Pertanto i dati tecnici esposti non sono da ritenersi vincolanti. AR FILTRAZIONI reserves the right to make, in any moment and without notice, any change necessary to improve its products. The technical data of this sheet are not binding.