

AR 10.000 SERIES

Indicata per l'aspirazione e la depurazione di grosse quantità di nebbia oleosa e fumo generati nelle lavorazioni ad umido, la serie AR 10.000 è idonea alla depurazione di particelle di differenti granulometrie facendo semplicemente ricorso a filtri intercambiabili di diversa efficienza di filtrazione.

Ben si adatta a soluzioni semi-centralizzate.

Grazie alla sua modularità, ogni depuratore è dotato di stadio di **Filtrazione ad Alta (filtro EPA)** o **Altissima (filtro HEPA) efficienza** a norme Europee **EN 1822** adatto all'abbattimento di micro-nebbie e fumi.

Ogni apparecchiatura è dotata di **motore classe IE2/IE3** a basso consumo energetico, di quadro elettrico di comando e di rilevatore intasamento filtri.

Per specifiche esigenze sarà possibile adottare opportune giranti.

Provvista di drenaggio, consente il recupero del liquido ricondensato.

La serie AR 10.000 è conforme all' **All. tecnico n.32** pubblicato sul bollettino ufficiale Regione Lombardia n.2 del 10 gennaio 2012 **D.d.u.o. n.12772 del 23/12/11** - emissioni aspirate e trattate con filtro a bordo macchina con re-immissione all'interno del luogo di lavoro.

It is suitable for suction and purification of large quantities of oil mist and fume produced during wet machining processes and appropriate for purifying particles of different sizes, simply using interchangeable filters with different degrees of filtration efficiency.

AR 10.000 Series is able to semi-centralized solutions.

*Thanks to its modularity, each air cleaner is equipped with stage of **High (with EPA filter)** or **Highest (with HEPA filter) filtration efficiency** tested in accordance with European norm **EN 1822** suitable for holding micro-mist and smoke.*

*They are equipped with low power consumption motor **IE2/IE3 class**, with electric control panel and gauge to monitor filter conditions.*

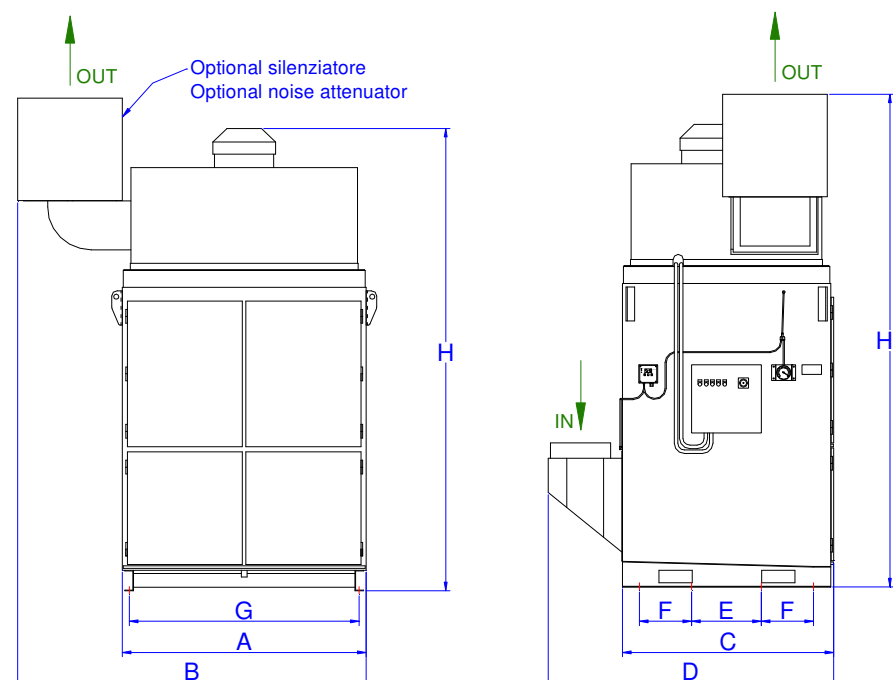
For specific requirements is possible to opt for suitable impellers.

A drainage allows the recovery of re-condensed coolant liquid.

*The AR 10.000 series is conform to the **Technical attachment n.32** published in the official Lombardy Regional bulletin n.2 of 10th January 2012 **D.d.u.o. n.12772 of 23/12/11** - emission aspirated and treated by filter on top of machine with re-entry in the work place.*



AR10.000 con SUPPORTO
AR10.000 with SUPPORT



DATI TECNICI - TECHNICAL DATA

Modello Model	Disegno Drawing	Bocca aspirante Suction inlet Ø mm	Portata massima Max airflow m³/h	Prevalenza Pressure mm/H ₂ O	Potenza Power kW	Tensione- frequenza Voltage- Frequency V Hz	Rumorosità Noise level dBa
AR 10.000	3804	400	9600	200	9	400/690 - 50	79*

*= con silenziatore / with noise attenuator

Modello Model	Dimensioni d'ingombro Overall dimensions mm						Interassi fissaggio Fixing wheelbase mm			Peso Weight kg
	A	B	C	D	H	H1	E	F	G	kg
AR 10.000	1400	2060	1200	1650	2700	2900	365	315	1320	780

AR FILTRAZIONI si riserva la possibilità di apportare in ogni momento e senza preavviso qualsiasi variazione costruttiva si rendesse necessaria al miglioramento dei propri prodotti. Pertanto i dati tecnici esposti non sono da ritenersi vincolanti.
AR FILTRAZIONI reserves the right to make, at any moment and without notice, any change necessary to improve its products. The technical data of this sheet are not binding.