

CABINE/BANCHI soffiaggio - Blowing WORK-CABINS AND WORK-DESKS

Cabine e banchi di soffiaggio pezzi, consentono la massima pulizia dell'ambiente di lavoro. Dal design ergonomico sono dotati di schermo protettivo in *lexan* trasparente a salvaguardia dell'operatore, di una lampada per illuminazione zona di lavoro ed un cassetto facilmente estraibile di raccolta trucioli che evita la diffusione in ambiente e sui pezzi puliti.

L'insonorizzazione, di serie per i banchi, riduce l'inquinamento acustico.

Cabine e banchi sono corredati di uno stadio di pre-filtrazione trucioli e predisposti di serie per l'applicazione a bordo di depuratore d'aria (per la captazione e la depurazione delle nebbie oleose generate in fase di soffiaggio dei pezzi prodotti) serie:

ECO ed ECO TWO per la cabina dis.1620 - 3500

SERIE ARNO per il banco dis. 2838 - 3328.

In alternativa, la depurazione delle nebbie oleose può avvenire con collegamento diretto della cabina o del banco al depuratore se già in dotazione alla macchina utensile.

Dotati di piedini di livellamento.

Work-cabins and work-desks, with ergonomic design, allow the highest degree of cleanliness of the working environment.

They are equipped with the protective screen made of transparent Lexan to safeguard the machine operator. A lamp illuminates the workplace and an easily removable chips collector prevents their diffusion in the working environment and on the clean worked pieces.

The soundproof, standard for work-desks, reduces the noise pollution.

Each work-cabin or work-desk is equipped with a stage for the pre-filtration of chips and is prearranged to be equipped with an air cleaner (for suction and purification of oil mist produced during the processes of blowing and snagging of the worked pieces)

Series:

ECO and ECO TWO for work-cabins dwg.1620 - 3500

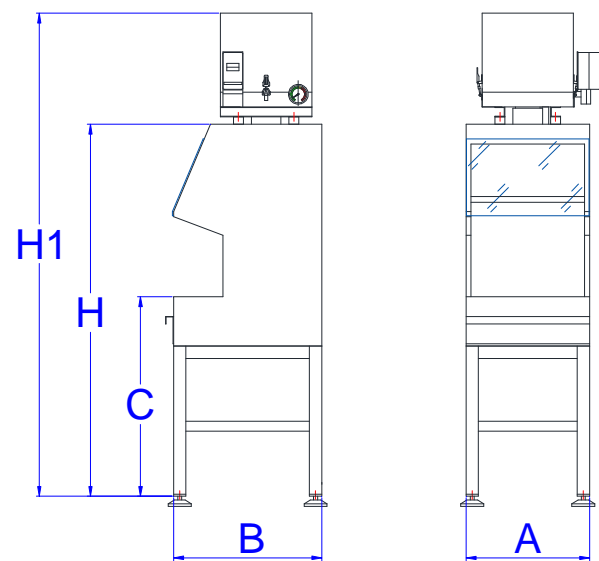
ARNO SERIES for work-desks dwg. 2838 - 3328

As an alternative, oil mist could be removed through a direct connection to the air cleaner installed on the machine tool.

Equipped with levelling feet.



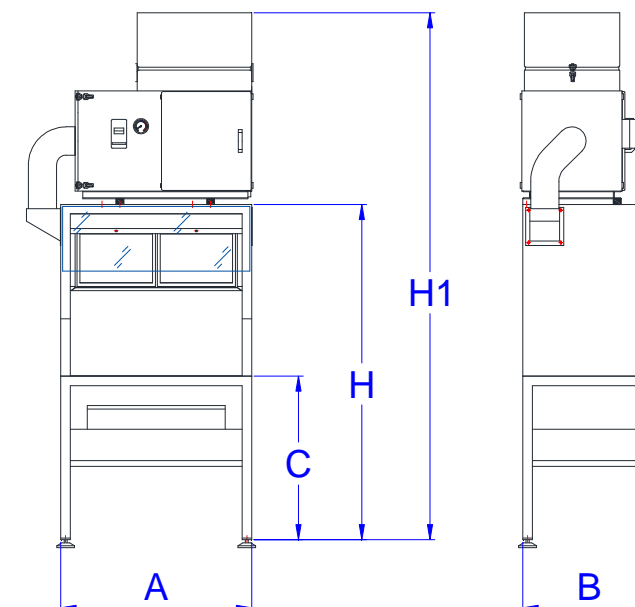
CABINA SOFFIAGGIO PEZZI
DIS. 1620
WORKCABIN
DWG. 1620



CABINA SOFFIAGGIO PEZZI
DIS. 3500
WORKCABIN
DWG. 3500



BANCO SOFFIAGGIO PEZZI
WORKDESK
FOR BLOWING FINISHED PIECES



DATI TECNICI - TECHNICAL DATA

Disegno Drawing	Bocca aspirante Suction inlet Ø (mm)	Dimensioni d'ingombro - Overall dimensions (mm)					NR. Disegno Drawing	Bocca aspirante Suction inlet Ø (mm)	Dimensioni d'ingombro - Overall dimensions (mm)				
		A	B	C	H	H1			A	B	C	H	H1
1620	100/120	500	600	850	1550	H1= H + ALTEZZA DEPURATORE (VEDI SCHEDA TECNICA ALL.)	2838	150	1000	700	850	1750	H1= H + ALTEZZA DEPURATORE (VEDI SCHEDA TECNICA ALL.)
3500	100/120	700	600	850	1750	H1= H + HIGHT OF AIR CLEANER (SEE TECHNICAL DATA ATT.)	3328	150	850	700	850	1750	H1= H + HIGHT OF AIR CLEANER (SEE TECHNICAL DATA ATT.)

AR FILTRAZIONI si riserva la possibilità di apportare in ogni momento e senza preavviso qualsiasi variazione costruttiva si rendesse necessaria al miglioramento dei propri prodotti. Pertanto i dati tecnici esposti non sono da ritenersi vincolanti. AR FILTRAZIONI reserves the right to make, at any moment and without notice, any change necessary to improve its products. The technical data of this sheet are not binding.