

AR10000 SERIES

Indicata per l'aspirazione e la depurazione di nebbie d'olio generate nelle lavorazioni ad umido, è idonea alla depurazione di particelle di differenti granulometrie facendo semplicemente ricorso a filtri intercambiabili di diversa efficienza di filtrazione. Ben si adatta a soluzioni semi-centralizzate.

Grazie alla sua modularità, ogni depuratore è dotato di stadio di **Filtrazione ad Alta (filtro EPA)** o **Altissima (filtro HEPA) efficienza** a norme Europee **EN 1822** adatto all'abbattimento di micro-nebbie e fumi.

Ogni apparecchiatura è dotata di **motore classe IE2** a basso consumo energetico, di quadro elettrico di comando e di rilevatore intasamento filtri.

Per specifiche esigenze sarà possibile adottare opportune giranti.

Provista di drenaggio, consente il recupero del liquido ricondensato.

It is suitable for suction and purification of oil mist produced during wet machining processes and appropriate for purifying particles of different sizes, simply using interchangeable filters with different degrees of filtration efficiency. AR 10000 Series is able to semi-centralized solutions.

Thanks to its modularity, each air cleaner is equipped with stage of **High (with EPA filter)** or **Highest (with HEPA filter) filtration efficiency** tested in accordance with European norm **EN 1822** suitable for holding micro-mist and smoke.

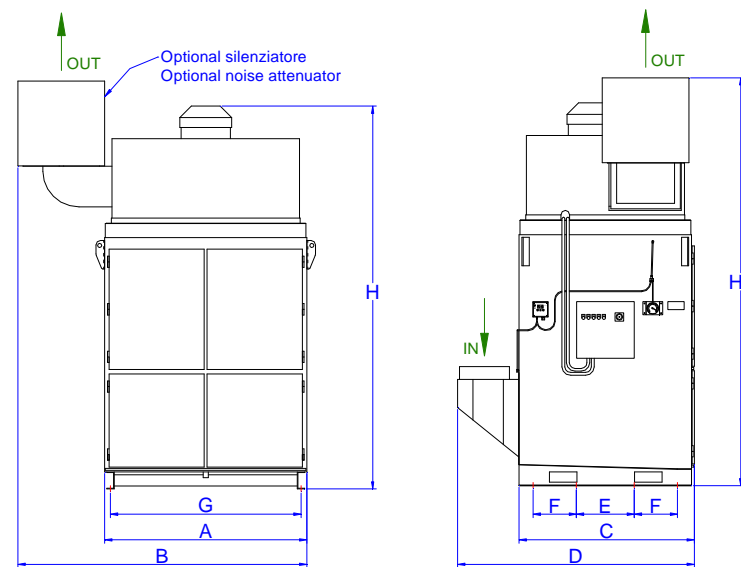
They are equipped with low power consumption motor **IE2 class**, with electric control panel and **gauge to monitor filter conditions**.

For specific requirements is possible to opt for suitable impellers.

A drainage allows the recovery of re-condensed coolant liquid.



AR10000 con SUPPORTO
AR10000 with SUPPORT



DATI TECNICI - TECHNICAL DATA

Modello Model	Disegno Drawing	Bocca aspirante Suction inlet Ø mm	Portata massima Max airflow m ³ /h	Prevalenza Pressure mm/H ₂ O	Potenza Power kW	Tensione-frequenza Voltage-Frequency V Hz	Rumorosità Noise level dBa
AR10000	3804	350	10000	200	9	400/690 - 50	79*

*= con silenziatore / with noise attenuator

Modello Model	Dimensioni d'ingombro Overall dimensions mm						Interassi fissaggio Fixing wheelbase mm			Peso Weight kg
	A	B	C	D	H	H1	E	F	G	
AR10000	1400	2060	1200	1650	2700	2900	365	315	1320	780